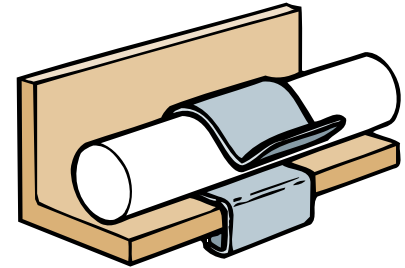
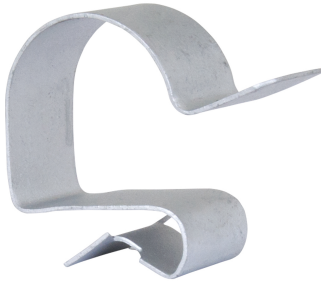


Britclips® Cable Run Clip Flange 2-7 mm

(J 20 105)

for flange 2 - 7 mm

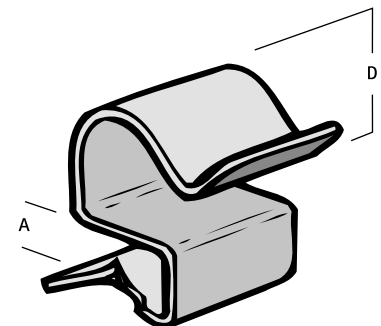


Features and benefits

- for quick fixing of cables
- material: spring steel (type CS70)
- surface treatment: Delta-Tone 9000 (480 hours)

Part No.	Code	D (mm)	A (mm)	Pack 1
EM 5202 0 604	CR25	4.5 - 5.5	2 - 4	100
EM 5202 0 704	CR26	6.0 - 7.0	2 - 4	100
EP 5202 0 704	CR26	6.0 - 7.0	2 - 4	25
EM 5202 0 904	CR27	7.0 - 9.0	2 - 4	100
EP 5202 0 904	CR27	7.0 - 9.0	2 - 4	25
EM 5202 1 104	CR210	10.0 - 11.0	2 - 4	100
EP 5202 1 104	CR210	10.0 - 11.0	2 - 4	25
EM 5202 1 404	CR212	12.0 - 14.0	2 - 4	100
EP 5202 1 404	CR212	12.0 - 14.0	2 - 4	25
EM 5202 1 804	CR215	15.0 - 18.0	2 - 4	100
EP 5202 1 804	CR215	15.0 - 18.0	2 - 4	25
EM 5202 2 404	CR219	19.0 - 24.0	2 - 4	100
EP 5202 2 404	CR219	19.0 - 24.0	2 - 4	25
EM 5202 3 004	CR225	25.0 - 30.0	2 - 4	100
EP 5202 3 004	CR225	25.0 - 30.0	2 - 4	25
EM 5202 0 607	CR45	4.5 - 5.5	4 - 7	100
EM 5202 0 707	CR46	6.0 - 7.0	4 - 7	100
EP 5202 0 707	CR46	6.0 - 7.0	4 - 7	25
EM 5202 0 907	CR47	7.0 - 9.0	4 - 7	100
EP 5202 0 907	CR47	7.0 - 9.0	4 - 7	25
EM 5202 1 107	CR410	10.0 - 11.0	4 - 7	100
EP 5202 1 107	CR410	10.0 - 11.0	4 - 7	25
EM 5202 1 407	CR412	12.0 - 14.0	4 - 7	100
EP 5202 1 407	CR412	12.0 - 14.0	4 - 7	25
EM 5202 1 807	CR415	15.0 - 18.0	4 - 7	100
EP 5202 1 807	CR415	15.0 - 18.0	4 - 7	25
EM 5202 2 407	CR419	19.0 - 24.0	4 - 7	100
EP 5202 2 407	CR419	19.0 - 24.0	4 - 7	25
EM 5202 3 007	CR425	25.0 - 30.0	4 - 7	100
EP 5202 3 007	CR425	25.0 - 30.0	4 - 7	25

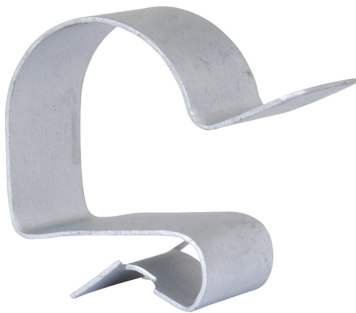
For use with static loads only.



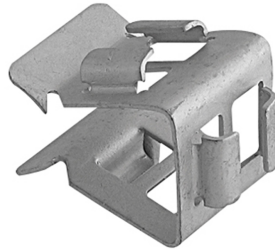
Britclips® Cable Run Clip Flange 8-12 mm

(J 20 110)

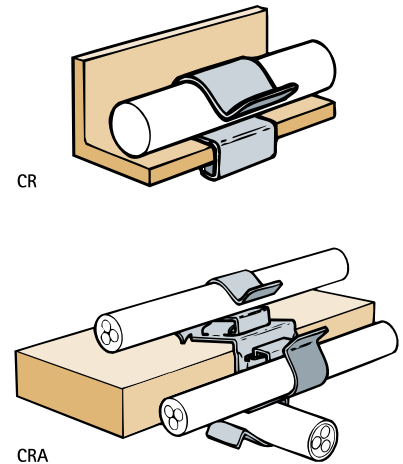
for flange 8 - 20 mm



EX 5202 X XXX



EX 5202 0 020



Features and benefits

- for quick fixing of cables
- Part No's EM/EP 5202 0 020: adaptor for fastening of maximum 3 cable run clips (type CR)
- Part No's EM/EP 5202 0 020: adaptor for fastening of maximum 3 cable run clips (type CR)
- material: spring steel (type CS70)
- surface treatment: Delta-Tone 9000 (480 hours)

Part No.	Code	D (mm)	A (mm)	Model	Pack 1
EM 5202 0 612	CR85	4.5 - 5.5	8 - 12	-	100
EM 5202 0 712	CR86	6.0 - 7.0	8 - 12	-	100
EP 5202 0 712	CR86	6.0 - 7.0	8 - 12	-	25
EM 5202 0 912	CR87	7.0 - 9.0	8 - 12	-	100
EP 5202 0 912	CR87	7.0 - 9.0	8 - 12	-	25
EM 5202 1 112	CR810	10.0 - 11.0	8 - 12	-	100
EP 5202 1 112	CR810	10.0 - 11.0	8 - 12	-	25
EM 5202 1 412	CR812	12.0 - 14.0	8 - 12	-	100
EP 5202 1 412	CR812	12.0 - 14.0	8 - 12	-	25
EM 5202 1 812	CR815	15.0 - 18.0	8 - 12	-	100
EP 5202 1 812	CR815	15.0 - 18.0	8 - 12	-	25
EM 5202 2 412	CR819	19.0 - 24.0	8 - 12	-	100
EP 5202 2 412	CR819	19.0 - 24.0	8 - 12	-	25
EM 5202 3 012	CR825	25.0 - 30.0	8 - 12	-	100
EP 5202 3 012	CR825	25.0 - 30.0	8 - 12	-	25
EM 5202 0 020	CRA	0.0	12 - 20	Fits CR25 - CR225	100
EP 5202 0 020	CRA	0.0	12 - 20	Fits CR25 - CR225	25

For use with static loads only.

